



## Розумний

- 4 MPP трекера для максимальної продуктивності при змінних умовах експлуатації
- Інтелектуальний моніторинг кожного PV-стрінга
- Комунікація по силовому кабелю (PLC)

## Безпечний

- DC вимикач для безпечного та зручного обслуговування
- ОПН II типу по сторонам DC та AC
- Захист від замикань на землю
- Пристрій захисного відключення (ПЗВ) в комплекті

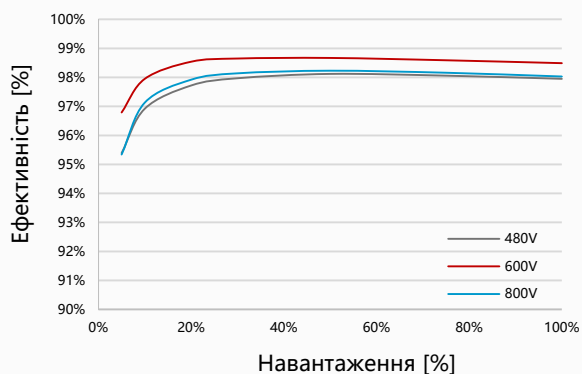
## Ефективний

- Макс.ефективність 98.6%
- EU ефективність 98.4%

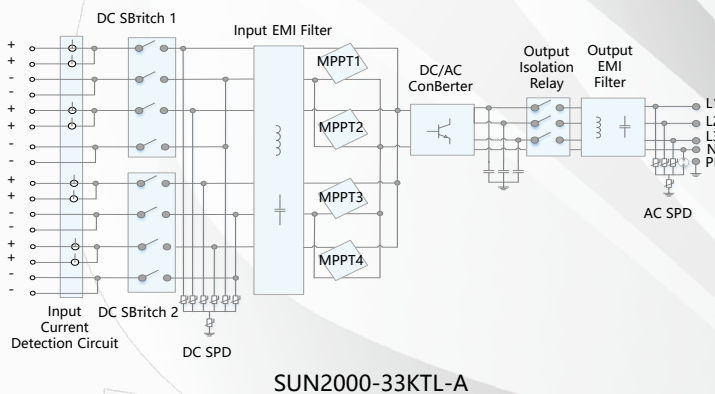
## Надійний

- Технологія натурального охолодження без вентилятора
- Клас захисту IP65

### Крива ефективності



### Лінійна діаграма



# СТРІНГ ІНВЕРТОР SUN2000-33KTL-A



| Технічні характеристики                        | SUN2000-33KTL-A                                                   |
|------------------------------------------------|-------------------------------------------------------------------|
|                                                | <b>Ефективність</b>                                               |
| Макс.ефективність                              | 98.6%                                                             |
| EU ефективність                                | 98.4%                                                             |
|                                                | <b>DC контур</b>                                                  |
| Макс.потужність DC                             | 30,600 Вт                                                         |
| Макс.напруга DC                                | 1100 В                                                            |
| Макс.струм на кожен MPPT                       | 22 А                                                              |
| Макс.струм КЗ на кожен MPPT                    | 30 А                                                              |
| Мін.робоча напруга / Стартова напруга          | 200 В / 250 В                                                     |
| Діапазон MPPT на повній потужності             | 480 В ~ 800 В                                                     |
| Діапазон MPPT                                  | 200 В ~ 1000 В                                                    |
| Номінальна напруга DC                          | 620 В                                                             |
| Макс.кількість вводів                          | 8                                                                 |
| Кількість MPPT                                 | 4                                                                 |
|                                                | <b>АС контур</b>                                                  |
| Номінальна активна потужність АС               | 30,000 Вт                                                         |
| Макс.повна потужність АС                       | 33,000 ВА                                                         |
| Макс.активна потужність АС (cosφ=1)            | 30,000 Вт                                                         |
| Номінальна напруга АС                          | 230В / 400В, 3W+N+PE;                                             |
| Номінальна частота                             | 50 Гц / 60 Гц                                                     |
| Макс.струм АС (при 400В)                       | 48 А                                                              |
| Діапазон регулювання cosφ                      | 0.8 LG ... 0.8 LD                                                 |
| Макс. коефіцієнт нелінійних викривлень (THD)   | < 3%                                                              |
|                                                | <b>Захист</b>                                                     |
| DC вимикач                                     | В комплекті                                                       |
| Анти-секціонування (Anti-Islanding Protection) | В комплекті                                                       |
| Захист від неправильної полярності             | В комплекті                                                       |
| Моніторинг кожного PV-стрінга                  | В комплекті                                                       |
| ОПН по стороні АС                              | Тип II                                                            |
| ОПН по стороні DC                              | Тип II                                                            |
| Моніторинг ізоляції                            | В комплекті                                                       |
| УЗВ                                            | В комплекті                                                       |
|                                                | <b>Комунікація</b>                                                |
| Дісплей                                        | LED індикатори                                                    |
| USB порт                                       | В комплекті                                                       |
| RS485                                          | В комплекті                                                       |
| PLC (комунікація по АС кабелю)                 | В комплекті                                                       |
|                                                | <b>Загальні</b>                                                   |
| Розмір (Д×В×Ш)                                 | 930 × 550 × 283 мм                                                |
| Маса                                           | 60 кг                                                             |
| Діапазон температур середовища                 | -25 °С ~ 60 °С                                                    |
| Охолодження                                    | Натуральна конвекція                                              |
| Макс.висота експлуатації                       | 4,000 м                                                           |
| Відносна вологість                             | 0 ~ 100%                                                          |
| DC-конектор                                    | Amphenol Helios H4                                                |
| АС-конектор                                    | Waterproof PG Terminal + OT Connector                             |
| Клас захисту                                   | IP65                                                              |
| Топологія                                      | Без трансформатора                                                |
|                                                | <b>Стандарти</b>                                                  |
| Безпека та відповідність                       | EN/IEC 62109-1, EN/IEC 62109-2, УКРСЕПРО сертифікат відповідності |

