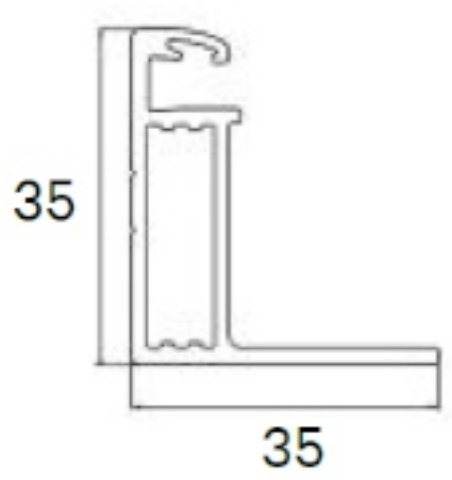
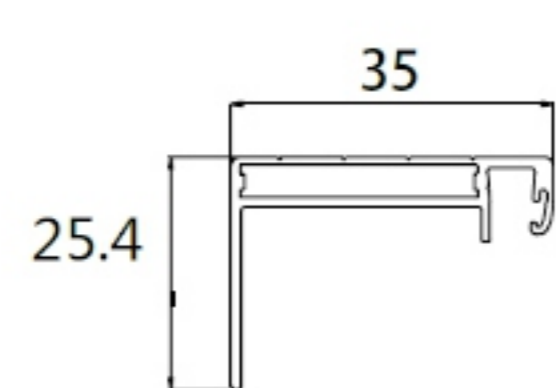


Вид ззаду Вид збоку

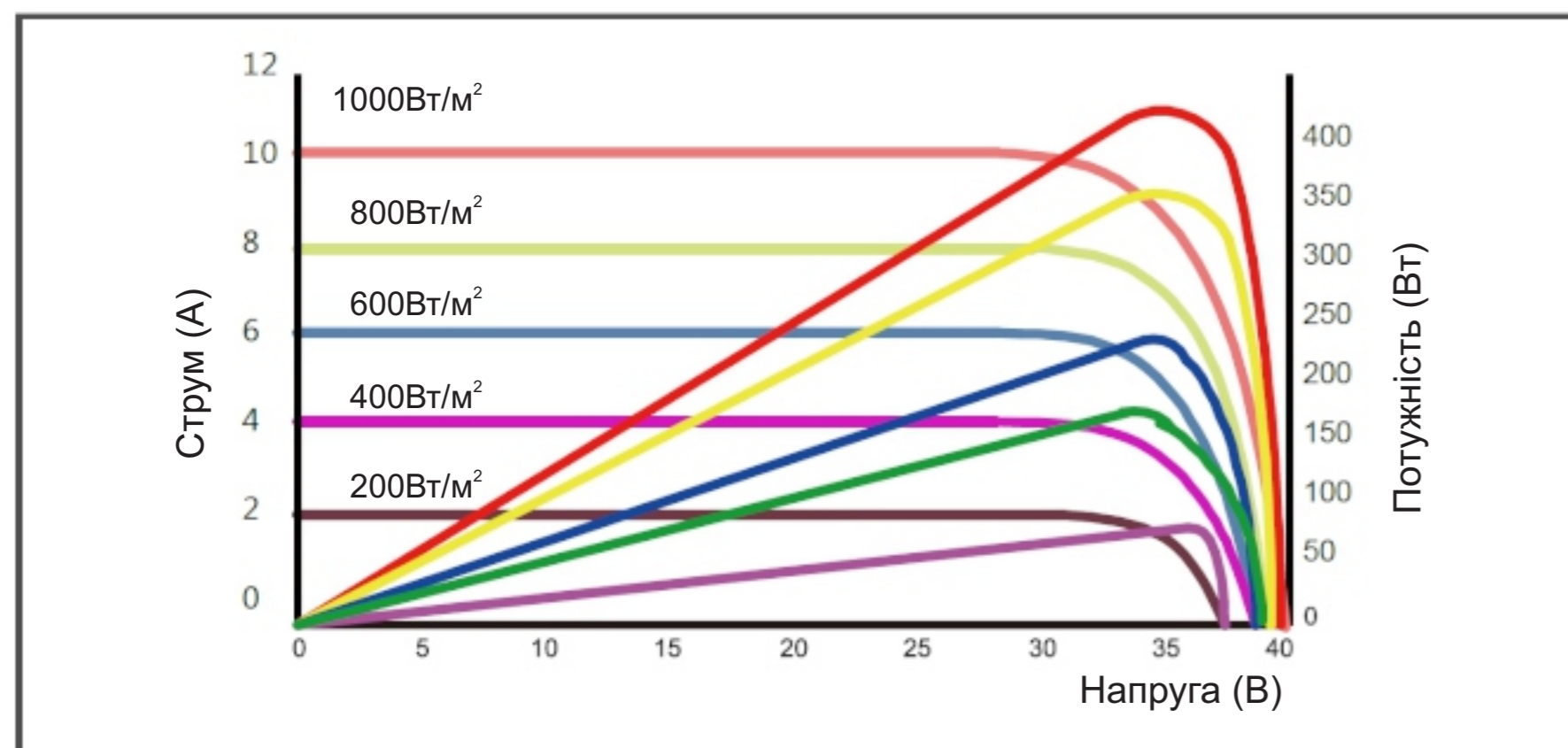
Поперечний переріз А-А Рами



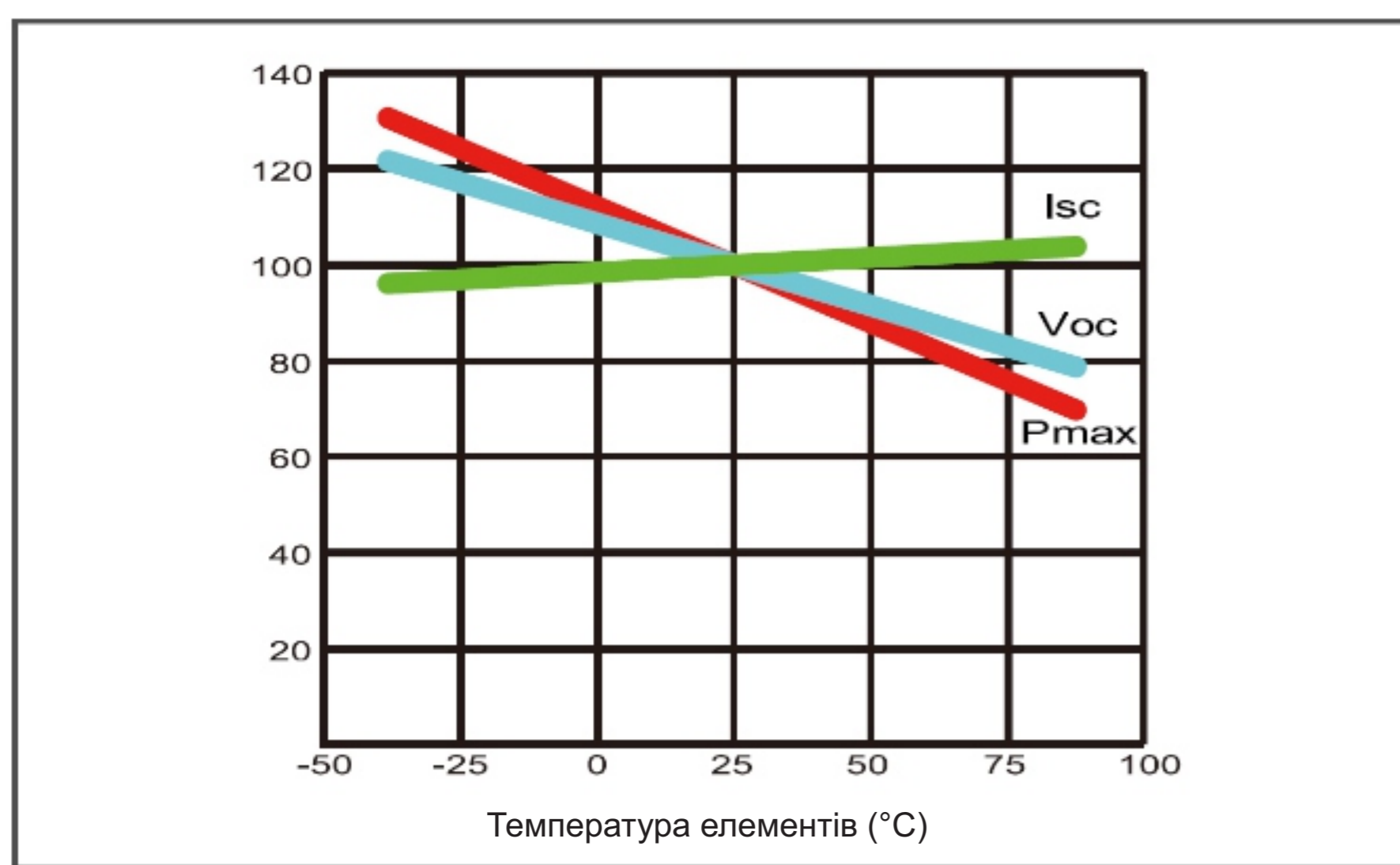
Поперечний переріз В-В Рами



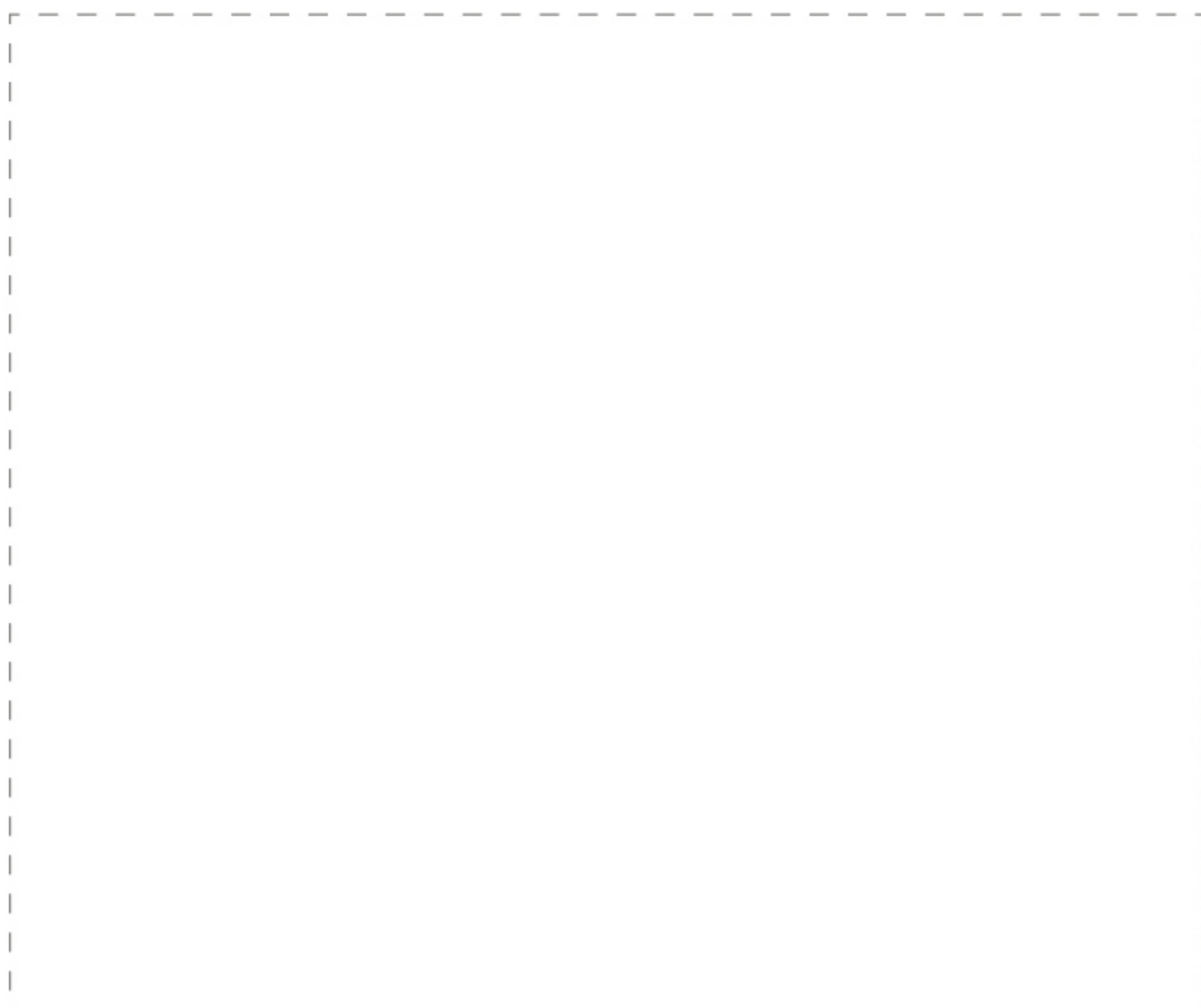
I-V характеристики при різних випромінюваннях



I-V характеристики при різних температурах



Партнерська інформація



ЕЛЕКТРИЧНІ ПАРАМЕТРИ ТИПОВОЇ ПОСТАВКИ (STC)

Потужність	410Вт	415Вт	420Вт	425Вт	430Вт	435Вт	440Вт
Напруга холостого ходу	50,00В	50,20В	50,40В	49,00В	49,20В	49,40В	49,60В
Струм короткого замикання	10,25А	10,29А	10,33А	11,11А	11,19А	11,26А	11,33А
Напруга при максимальній потужності	42,60В	42,90В	43,20В	40,40В	40,60В	40,80В	41,00В
Струм при максимальній потужності	9,63А	9,67А	9,72А	10,52А	10,60А	10,67А	10,74А
Продуктивність модуля	20,4%	20,6%	20,9%	21,1%	21,4%	21,6%	21,9%

* При стандартних умовах випробування (типової поставки - STC) випромінювання 1000 Вт/м², спектр АМ-коливаний 1.5 при температурі елемента 25°C.

ЕЛЕКТРИЧНІ ПАРАМЕТРИ ПРИ TEMПЕРАТУРІ NMOT

Потужність	309Вт	312Вт	316Вт	318Вт	322Вт	326Вт	330Вт
Напруга холостого ходу	47,70В	47,90В	48,10В	45,90В	46,10В	46,30В	46,50В
Струм короткого замикання	8,27А	8,31А	8,35А	9,02А	9,08А	9,13А	9,19А
Напруга при максимальній потужності	40,20В	40,50В	40,80В	37,50В	37,70В	37,90В	38,10В
Струм при максимальній потужності	7,69А	7,73А	7,77А	8,50А	8,56А	8,61А	8,66А
Продуктивність модуля	15,4%	15,5%	15,7%	15,8%	16,0%	16,2%	16,4%

* При номінальній робочій температурі модуля (NMOT), випромінювання при 800 Вт/м², спектр АМ-коливаний 1.5, при температурі навколишнього середовища 20°C, швидкість вітру 1 м/с.

ТЕМПЕРАТУРНІ ХАРАКТЕРИСТИКИ

NMOT	41±3°C	Температурний коефіцієнт струму короткого замикання (I _{SC})	+0,05%/°C
Температурний коефіцієнт напруги холостого ходу (VOC)	-0,28%/°C	Температурний коефіцієнт при максимальній потужності (P _{max})	-0,36%/°C

КОНФІГУРАЦІЯ УПАКОВКИ

Модуль / Піддон	31 штука	Модуль / 40-футовий контейнер	759 штук
Опис укладання	22 піддони, Усього = (31+31+7) × 11 = 759 штук		

ТЕХНІЧНІ ХАРАКТЕРИСТИКИ

Вага	22,5кг
Розміри	2008мм * 1002мм * 35мм
Кількість елементів	72 * 2 шт.
Максимальна напруга системи	1000 / 1500В
Розподільна коробка	IP68
Рама	Алюмінієвий сплав
Кабель	4мм ² , горизонтальна орієнтація: N-типу 1300мм / P-типу 1300мм, вертикальна орієнтація: N-типу 150мм / P-типу 300мм
З'єднання	Сумісний з MC4
Рівень застосування	Клас А

ПОКАЗНИКИ ПРИ МАКСИМАЛЬНОМУ РЕЖИМІ

Допуск вихідної потужності	0~+5Вт
Робоча температура	-40°C~+85°C
Вітрове навантаження / Снігове навантаження	2400Па / 5400Па
Струм на плавкому запобіжнику	15А

Повний асортимент продукції та систем сертифікації

Стандарт ISO 9001 – Німецька Асоціація технагляду TÜV – без зниження потужності внаслідок впливу негативної напруги, CE – Європейська відповідність – MEK61215/61730/61701/62716





ІНТЕР енерджи

ФОТОЕЛЕКТРИЧНА ПРОДУКЦІЯ ВІД
ПРОФЕСІЙНОГО СВІТОВОГО ВИРОБНИКА,
ПОСТАЧАЛЬНИК КОМПЛЕКСНИХ РІШЕНЬ



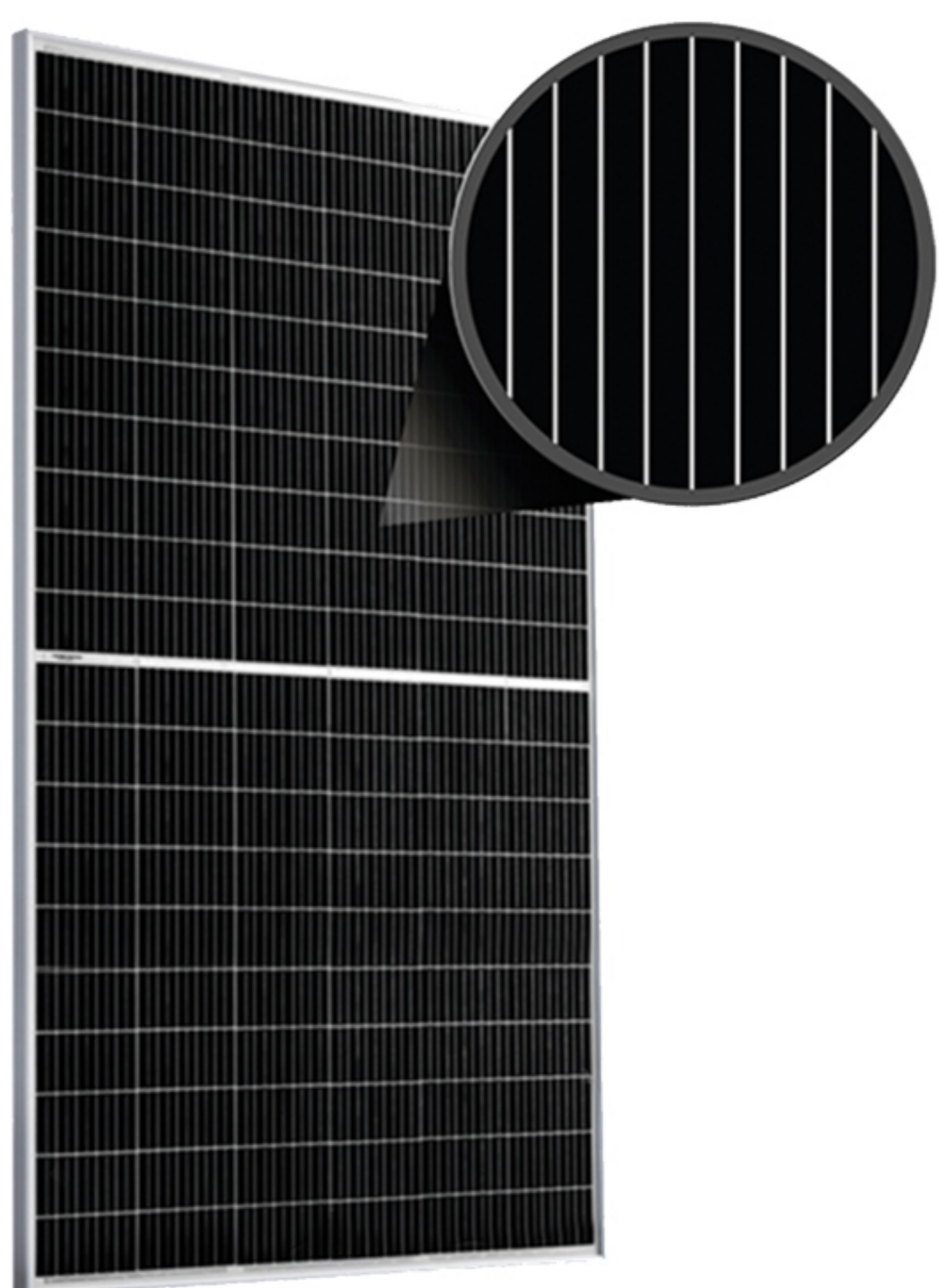
IE158x158/M/72/H/MH

72 елементи
Монокристалічний
напівелемент

410-440Вт
Вихідна потужність

21,9%
Найвища ефективність

0~+5Вт
Допустиме відхилення



IE158x158/M72/H/MH представляє собою надійний сонячний модуль з 72 сонячними елементами. Ці модулі можуть застосовуватись для сонячних енергетичних установок з підключенням до електромережі. Наші прискіпливі методи проектування та вироблення забезпечують високопродуктивну, довгострокову експлуатацію кожного виробленого модуля. Наші суворі системи контролю якості та власне випробувальне обладнання гарантують, що модулі компанії «ІНТЕР енерджи» відповідають максимально високим стандартам якості.



Високий коефіцієнт перетворення модуля (до 21,9%)
завдяки найкращій технології виготовлення.



Елемент 5ВВ/9ВВ
Здатність більш рівномірного струмознімання,
зменшені теплові витрати по току внутрішніх елементів.



Більш висока вихідна потужність
Вихідна потужність 144 напівелементів
Монокристалічні модулі до 440Вт.

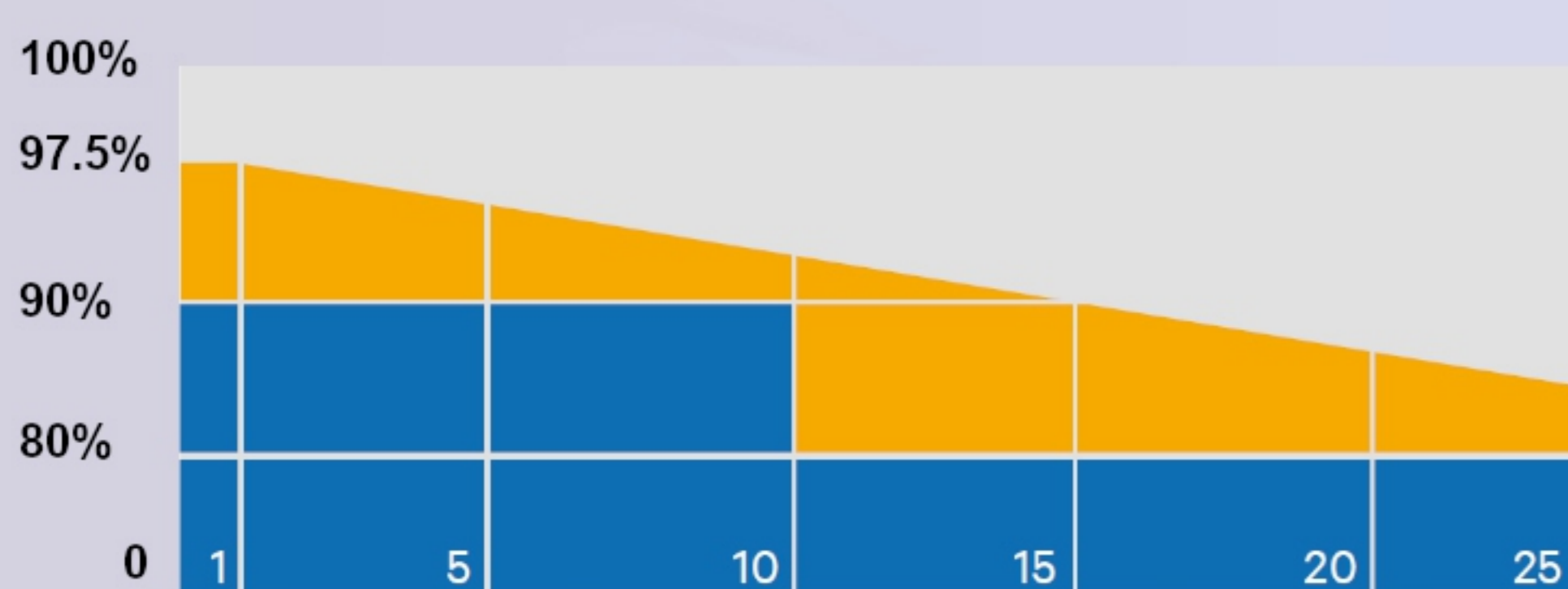


Відмінні експлуатаційні показники в умовах слабого освітлення (вранці, ввечері та у похмурі дні)



Підходять для суворих середовищ, наприклад, береги, пустелі та озера. Витримують високий рівень вітрових навантажень (2400 Па) та снігових навантажень (5400 Па)

Річна деградація 0,5%
протягом 30 років



— Гарантія лінійної потужності від компанії «ІНТЕР енерджи»
— Гарантія промислової експлуатації

**ГАРАНТІЯ НА ЛІНІЙНІ
ЕКСПЛУАТАЦІЙНІ ХАРАКТЕРИСТИКИ**

12 років гарантії на продукцію /
30 років гарантії на лінійну потужність

Повний асортимент продукції та систем сертифікації

Стандарт ISO 9001 – Німецька Асоціація технагляду TÜV –
без зниження потужності внаслідок впливу негативної напруги,
CE – Європейська відповідність – MEK61215/61730/61701/62716

